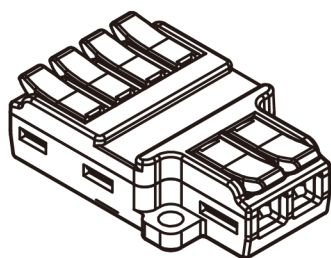
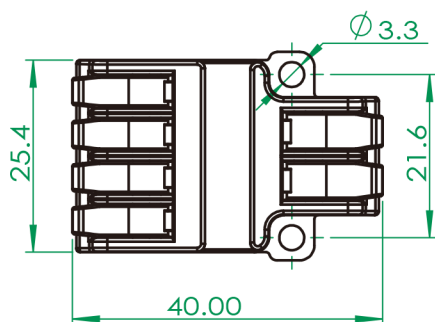
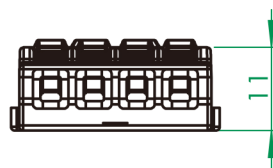
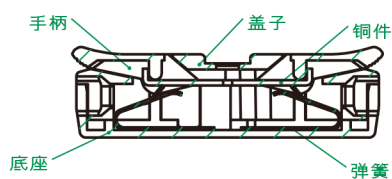



4

3

2

1



型号 Model	LT-624
外形尺寸 Appearance Specification	
参考标准 Reference standard	IEC
额定电压 Rated voltage	450V
额定电流 Rated current	32A
导线线径 Wire diameter	0.5-6mm <sup>2</sup>
耐电压 Voltage resistance	4kV
机械性能 Mechanical properties	
环境温度 Ambient temperature	-40°C~+105°C
剥线长度 Strip length	12-14mm
长×宽×高 L/W/H	40×27.6×11
极数 The number of poles	2P
手柄颜色 Lever colour	
塑件 Plastic parts	PC,UL94,V-2
弹片 Shrapnel	S301
触点材料 Conductor material	T2

有版权且机密  
该工程图中的信息是<>的独有资产。如未经<>的许可，进行任何部分或全部复制应完全禁止。

		尺寸使用毫米 公差: 分数 ± 角度: 机器 ± 折弯 ± 双位小数 ± 三位小数 ±	名称	日期	
		材料	绘制		
		数量	检查		
下一个装配体	用在		工程师批准		
应用	不调整工程图比例		制造批准		
			验检		
			评论:		
			大小	工程名称	修订
			A4	LT-624	
			比例:1:1	重量: 5.25	图纸 1 (共1)