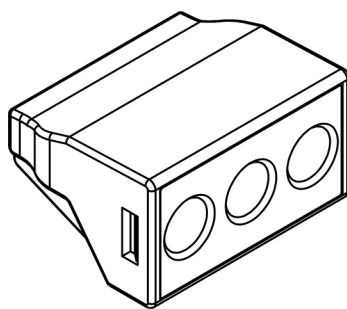
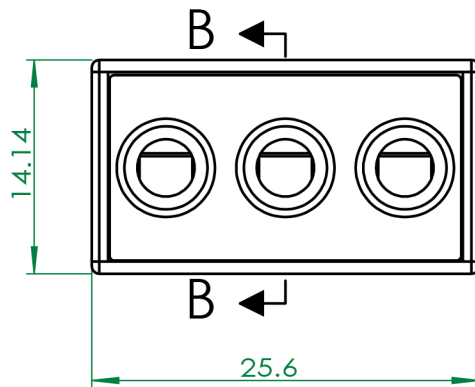


剖面 B-B



型号 Model	PCT-103D
外形尺寸 Appearance Specification	
参考标准 Reference standard	IEC
额定电压 Rated voltage	450V
额定电流 Rated current	24A
导线线径 Wire diameter	0.5-6mm ²
耐电压 Voltage resistance	4kV
机械性能 Mechanical properties	
环境温度 Ambient temperature	-40°C~+105°C
剥线长度 Strip length	10-12mm
长×宽×高 L/W/H	25.6×14.1×20.15
极数 The number of poles	3P
盖子颜色 Lid colour	●
塑件 Plastic parts	PC,UL94,V-2
弹片 Shrapnel	S301
触点材料 Conductor material	T2

有版权且机密
该工程图中的信息是<>的独有资产。如未经<>的许可，进行任何部分或全部复制应完全禁止。

尺寸使用毫米 公差: 分数± 角度: 机器± 折弯± 双位小数± 三位小数±	名称	日期	
材料	绘制		
数量	检查		
下一个装配体 用在	工程师批准		
应用	制造批准		
不调整工程图比例	检验		
	评论:		
	大小	工程名称	修订
	A4	PCT-103D	
	比例:2:1	重量: 3.43	图纸 1 (共1)