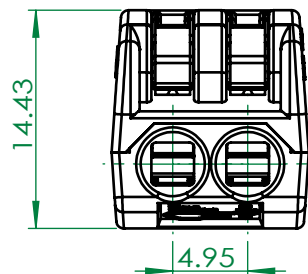
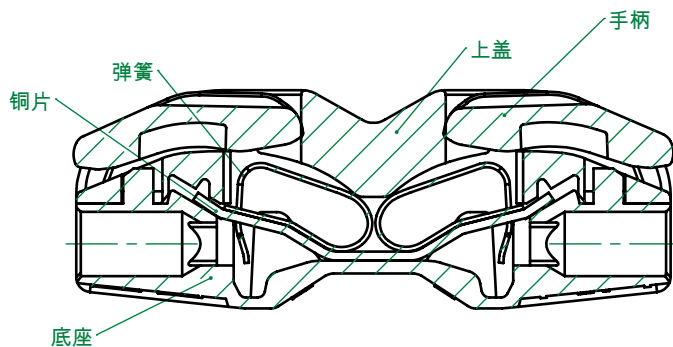


4

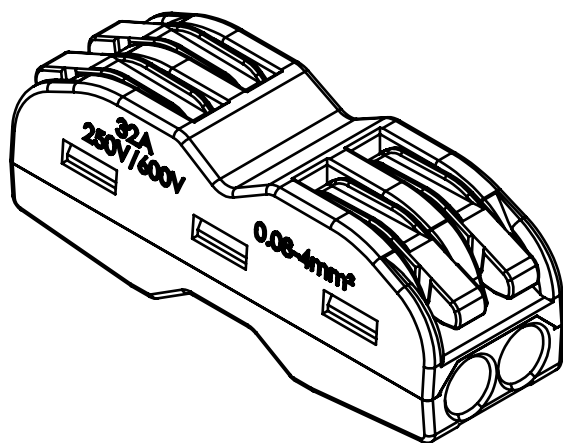
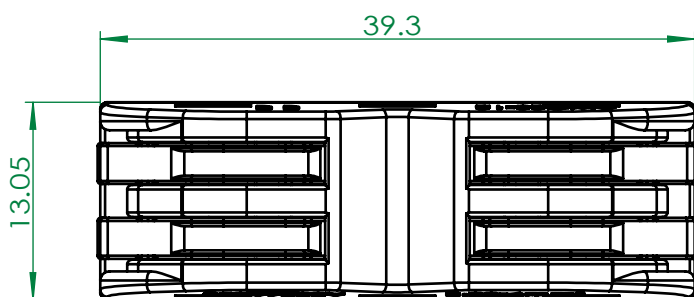
3

2

1



剖面



■ 技术参数 SPECIFICATIONS

■ 适用线规 (Applicable wires) :
28-12AWG(0.5-4mm)

■ 温度范围 (Temperature range): -40℃+105℃

■ 额定电压 (Voltage rating) : 250V/600V

■ 额定电流 (Current rating) : 32A

■ 接触电阻 (Contact resistance) $\leq 0.015 \Omega$

■ 绝缘电阻 (Insulation resistance) : $\geq 1000M\Omega$

■ 材料 (Material) :

壳体 (Plastic parts) : 尼龙PA66/聚碳PC (Nylon)UL94V 2(0)

联络件 (Contact material) : 紫铜 (Brass Tin/plated)

弹簧扣 (Shrapnel) : 进口301不锈钢 (Stainless steel)

■ 符合 Reach 15项检测

■ 尺寸小于5的公差为 $\pm 0.05mm$

有版权且机密
该工程图中的信息是<>的独有资产。如未经<>的许可,进行任何部分或全部复制应完全禁止。

		尺寸使用毫米 公差: 分数 \pm 角度: 机器 \pm 折弯 \pm 双位小数 \pm 三位小数 \pm	名称	日期	
		材料	绘制		
		数量	检查		
	下一个装配体	用在	工程师批准		
	应用	不调整工程图比例	制造批准		
			验检		
			评论:		
			大小	工程名称	修订
			A4	PCT-222装配体	
			比例:2:1	重量: 4.01	图纸 1 (共1)